

TOP-Forschungsprojekte 2018

AWAS - Entwicklung einer Abwasserweiche und getrennten Abwassersammlung als Vorstufe einer effizienten Wasserwiederverwendung und Energiegewinnung

Professur/Chair: Siedlungswasserwirtschaft/Urban Water Management and Sanitation
Prof. Dr.-Ing. Jörg Londong

Fakultät Bauingenieurwesen/Faculty of Civil Engineering

Laufzeit/Duration: 1. September 2018 - 31. August 2020

Drittmittelgeber/Third-Party Donor: BMBF

Fördersumme/Amount of Subsidy: 130.320,00 Euro

Beschreibung:

Das Prinzip der getrennten Erfassung von sortenreinen Abfällen und die damit verbundene Wertstofftrennung haben sich in der Abfallwirtschaft bereits erfolgreich durchgesetzt. Auf dieser Basis werden Rohstoffe gezielt zurückgewonnen, um damit einerseits Ressourcen zu schonen und andererseits nachweisbar die Kosten der Entsorgung zu reduzieren.

Die potentiellen Wertstoffe in der Siedlungswasserwirtschaft sind derzeit durch starke Verdünnung sowie Vermischung mit anderen Substanzen nur begrenzt oder gar nicht nutzbar. Die Abwasserbehandlung ist mit hohen Kosten verbunden. Vergleichbare Überlegungen wie die Wertstofftrennung in der Abfallwirtschaft, setzen sich in der Abwasserdiskussion nur sehr zögerlich durch. Die Abwasserbehandlung selbst ist mit hohen Kosten verbunden. Vergleichbare Überlegungen wie die Wertstofftrennung in der Abfallwirtschaft, setzen sich in der Siedlungswasserwirtschaft nur sehr zögerlich durch, da Neuartige Sanitärsysteme bisher (auch technologisch) nur mit Einschränkungen im Siedlungsbestand umgesetzt werden können.

Die Projektidee von AWAS zielt daher auf die Integration innovativer Ableitungstechnik und auf die technologische Neuentwicklung für Modernisierungsmaßnahmen im Bestand mit minimalen baulichen Eingriffen ab. Es soll ein technisches System zur Splitting von häuslichen Abwässern mit anschließender getrennter Sammlung, Transport und Verwertung entwickelt werden.

Kernelemente sind hierbei die Abwasserweiche zur Trennung von Grau- und Schwarzwasser sowie ein Zweikammer-Abwasserschacht zur getrennten Speicherung. Die Abwasser-

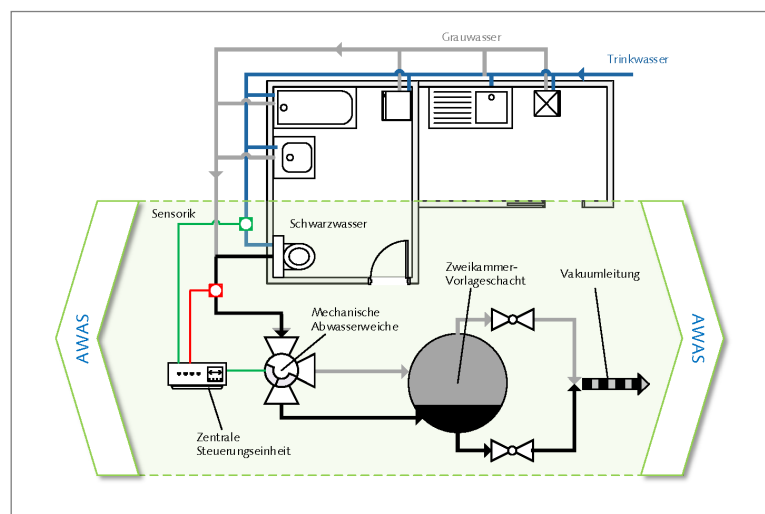


Abb. Dr.-Ing. Michael Berndt, Stefanie Hörnlein M.Sc.

Kontakt:

Bauhaus-Universität Weimar
Siedlungswasserwirtschaft
Prof. Dr.-Ing. Jörg Londong
joerg.londong@uni-weimar.de

Coudraystraße 7
99423 Weimar
Tel. 03643/ 58 46 15

TOP-Forschungsprojekte 2018

weiche soll nah am Ort des Abwasseranfalls eingesetzt werden und gestützt durch entsprechende Sensorik an den Eintragsstellen die Trennung der Abwässer anhand des Zeitpunkts ihrer Einleitung ermöglichen. Durch die zeitlich getrennte Ableitung der Abwasserteilströme in einer Vakuumleitung werden neue Möglichkeiten der Abwasserbewirtschaftung nutzbar, ohne in die bauliche Substanz bestehender Gebäude eingreifen zu müssen.

AWAS - Development of a wastewater switch supplemented by sep-arated wastewater collection as a preliminary stage to efficient wa-ter reuse and energy production

Description:

The principle of separate collection of un-mixed waste and the separation of valuables has already been implemented successfully in the field of waste management. On this basis, raw materials are recovered selectively in order to save resources on the one hand and to reduce the costs of disposal on the other.

In urban wastewater management, potential valuables are currently of limited or no use at all because of heavy dilution and mixing with other substances. The wastewater treatment itself is associated with high costs. Comparable considerations, such as the separation of valuables in waste management, prevail hesitant in the area of urban water management, as the implementation of New Alternative Sanitation Systems in existing dwellings is (also technologically) restricted.

The project idea of AWAS aims at integrating innovative transport techniques and a new technological development for modernization measures in the stock with minimal structural interventions. The objective is to develop a technical system for splitting domestic wastewater with subsequent separate collection, transport and recycling.

The main elements are the sewage switch for separating grey and black water and a sewage shaft with two chambers for separate storage. The wastewater switch works close to the wastewater source supported by appropriate sensors at the entry points. This allows the separation of the wastewater streams by the time of its discharge. Due to the temporal separation of the wastewater streams using a vacuum line, new possibilities for wastewater management without having to intervene in the structural substance of existing buildings can be enabled.

The main elements are the sewage switch for separating grey and black water and a sewage shaft with two chambers for separate storage. The wastewater switch works close to the wastewater source supported by appropriate sensors at the entry points. This allows the separation of the wastewater streams by the time of its discharge. Due to the temporal separation of the wastewater streams using a vacuum line, new possibilities for wastewater management without having to intervene in the structural substance of existing buildings can be enabled.

Projektpartner/Participating Institutions:

MFPA Weimar, Synantik GmbH - Industrielle Mess- und Regelungstechnik, Kubra GmbH, VAB Vakuum AnlagenBau GmbH, Abwasserzweckverband „Nordkreis Weimar“(assoziert), QUNDIS GmbH (assoziert)

Weitere Informationen/ Further Information:

<https://www.uni-weimar.de/de/bauingenieurwesen/institute/bis/>

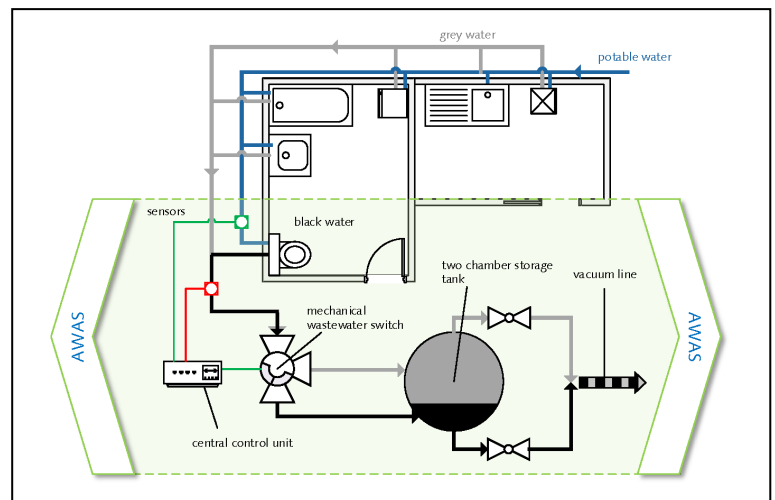


Figure: Dr.-Ing. Michael Berndt, Stefanie Hörnlein M.Sc.

Kontakt:

Bauhaus-Universität Weimar
 Siedlungswasserwirtschaft
 Prof. Dr.-Ing. Jörg Londong
 joerg.londong@uni-weimar.de

Coudraystraße 7
 99423 Weimar
 Tel. 03643/ 58 46 15